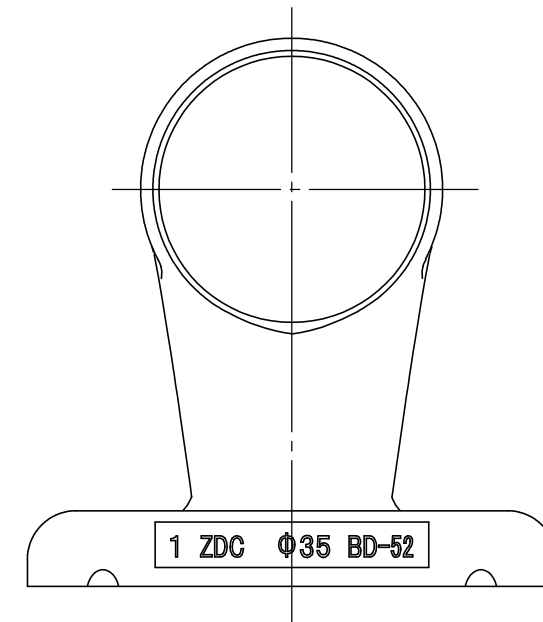
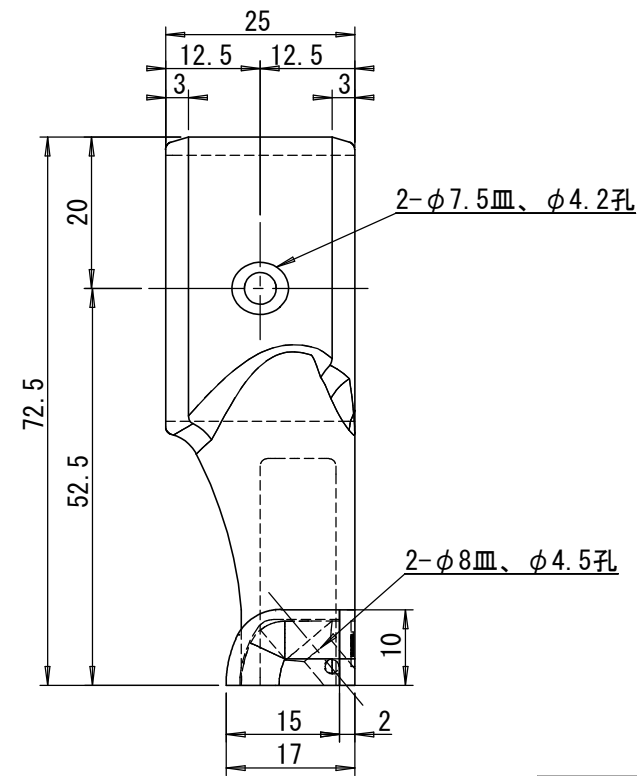
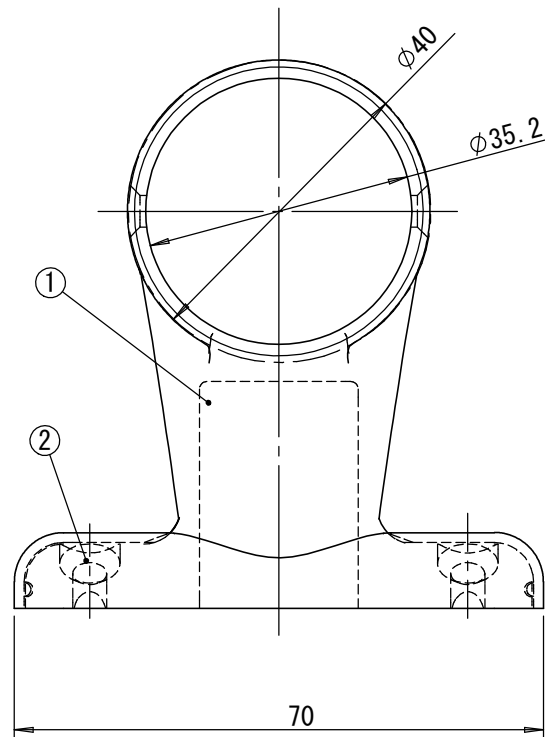
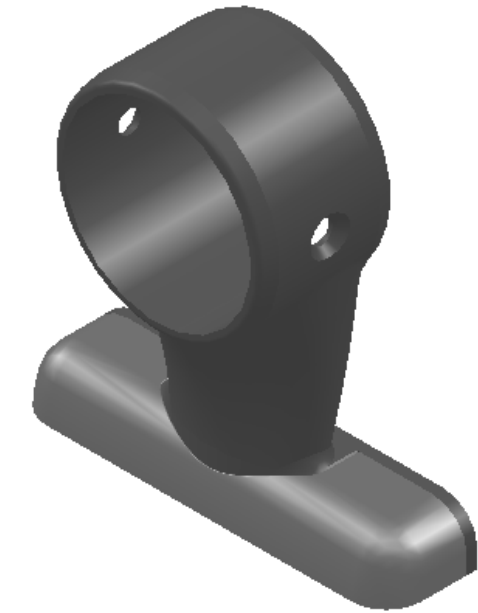
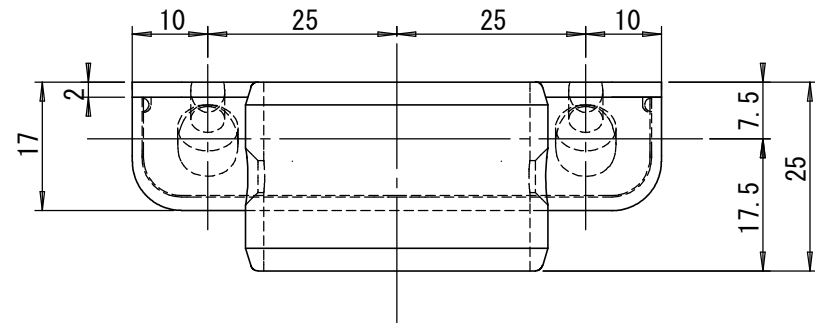


片番	訂正内容	日付	備考	押印	検印	承認
△1						
△2						



品名	商品コード	品番	色調	備考
BAUHAUSセレクトシリーズ 35真壁用スリム通しブラケット	040-5030	BD-52B	ブラウン	
	040-5031	BD-52G	ゴールド	
	040-5032	BD-52S	シルバー	

品番	名称	数量	材質	表面処理	備考
5					
4	手すり取付けねじ	2	SWCH18	頭部本体と同色塗装 ユニクロメッキ	⊕丸皿タッピンねじ1種3.5×16溝付
3	ブラケット取付けねじ	2	SWCH18	ユニクロメッキ (三価クロメート)	⊕皿タッピンねじ1種4×40溝付D=7
2	化粧カバー	1	ABS	本体と同色塗装	
1	35真壁用スリム通しブラケット本体	1	ZDC2	焼付塗装	

記	名	製	図	月	日	承	検	設	製
	BAUHAUSセレクトシリーズ 35真壁用スリム通しブラケット								
		尺	1	/					
		度	1	/					

マツ六株式会社
MAZROC CO., LTD.